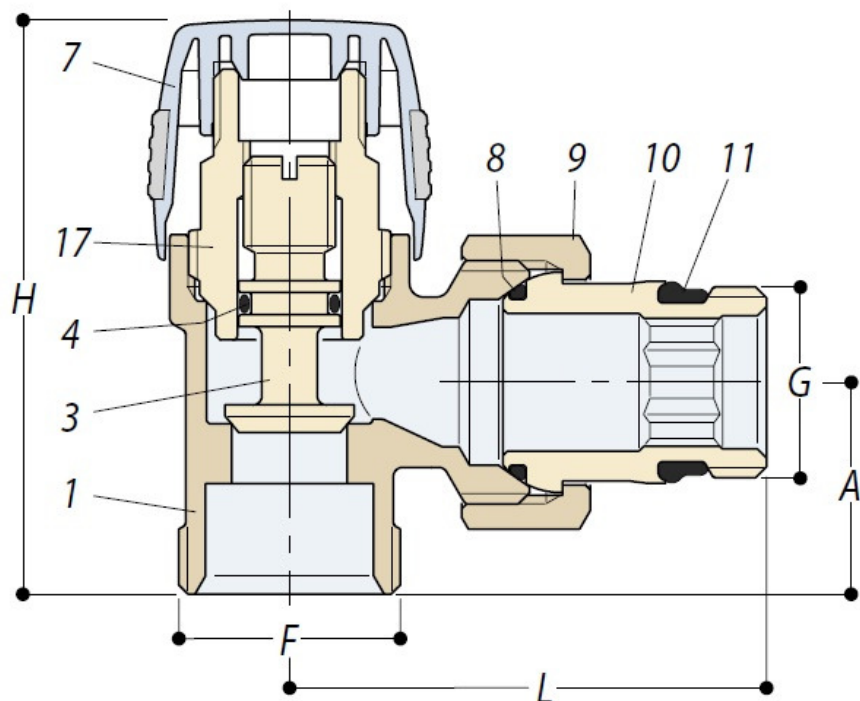


Art. **0213**



- 1 UNI EN 12165 - CW617N
- 2 MESCOLA EPP
- 3 UNI EN 12164 - CW614N
- 4 MESCOLA EPP
- 5 ABS
- 6 RESINA ACETALICA
- 7 ABS + PVC
- 8 MESCOLA EPP
- 9 UNI EN 12165 - CW617N
- 10 UNI EN 12164 - CW614N
- 11 MESCOLA EPP
- 12 UNI EN 12164 - CW614N
- 13 P.T.F.E.
- 14 UNI EN 12164 - CW614N
- 15 UNI EN 12164 - CW614N
- 16 UNI EN 12164 - CW614N
- 17 UNI EN 12165 - CW617N

G	F	F	H	A	L
3/8"	1/2"	-	60	20	48
3/8"	24x19	3/4"E	62	22	48
1/2"	1/2"	-	62	23	53
1/2"	24x19	3/4"E	62	23	53